



VILLA
SISTEMI
MEDICALI

Línea
Dental



ROTOGRAPH *evo* **3D**

Panorámico dental y Tomógrafo 3D

Villa Sistemi Medicali se enorgullece de presentar su nuevo Rotograph Evo 3D, con **funcionalidad 3-en-1** : Panorámico, Cefalometría y 3D. Esta nueva máquina está basada en la muy experimentada mecánica que sirve de plataforma al Rotograph Evo, ahora adaptado mecánica y electrónicamente para trabajar con la última tecnología de **"Haz cónico"** permitiendo reconstrucciones de la boca en 3D.

El corazón del Rotograph Evo 3D es el novedoso **detector Flat Panel (FPD)** de **Silicio Amorfo** asociado con centelleador de **Yoduro de Cesio (CsI)**. Gracias a esta peculiaridad de trabajar en panorámica o en modo 3D, **las imágenes panorámicas se obtienen directamente** y no desde la reconstrucción de un volumen, esto permite ver las panorámicas de forma tradicional; **gracias al campo 3D de 8,5 x 8,5 cm**, se ve el estado del paciente de un vistazo sin tener que hacer diferentes exposiciones.

El resultado es una **completa herramienta de diagnóstico**, con la mas avanzada tecnología, que **se usa tan fácilmente** como un panorámico normal. Para dar al usuario la **máxima flexibilidad** y **garantizar la inversión**, el Rotograph Evo 3D se puede instalar con un brazo de **cefalometría digital**, o instalarlo posteriormente.





**Imágenes soberbias: seguramente
nuestra mejor publicidad**

Usuarios y pacientes nuestra prioridad



Personalizable según las necesidades del usuario

Rotograph Evo 3D se puede adaptar a las necesidades de cada usuario, mediante la elección de sus Módulos de Exámen. En particular, se puede instalar un brazo para cefalometría y así integrar las imágenes Panorámicas y 3D con análisis cefalométricos; además, el módulo de examen EVO Xp aumenta las posibilidades de imágenes panorámicas, no limitando la imagen 2D solo a la panorámica estándar.



Un instrumento de diagnóstico completo

Gracias al volumen visible en 3D (FOV) de 8,5 x 8,5 cm, Rotograph EVO permite ver toda la dentición con **solo una rápida exposición** guardando inmediatamente las imágenes gracias al software Dental Studio.

En caso alternativo, que el usuario prefiera exportar las imágenes y utilizar un software de terceros, Dental Studio puede generar un grupo completo de secciones en **formato DICOM**. Cuando el sistema se utiliza en modo **panorámica**

o **Cefalometría**, las imágenes se **adquieren directamente** en formato bidimensional y no reconstruidas desde un volumen 3D; por consiguiente aparecen representadas en la forma típica de visualización en 2D.

Sencillez de uso

A pesar del elevado componente tecnológico, Rotograph EVO 3D es muy sencillo de utilizar. La **consola principal instalada en el lateral de la máquina** permite el acceso a todos los comandos y a cada función, con objeto de poder preparar la máquina directamente durante la fase de posicionamiento del paciente.

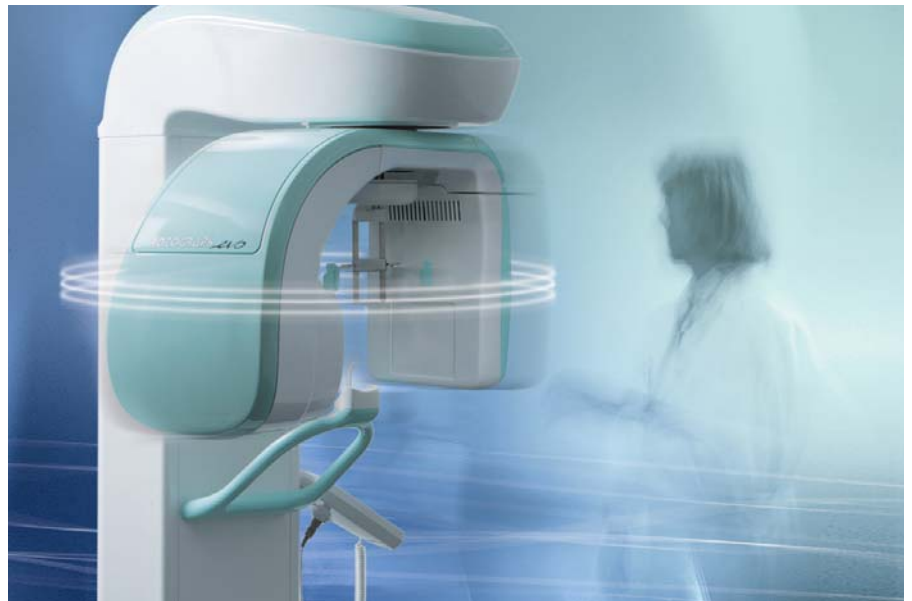
De forma alternativa, en caso de que el usuario prefiera preparar el sistema desde el ordenador, todos los comandos aparecen replicados en la **consola virtual**, integrada en la estación de trabajo, donde un **procedimiento específico** guiará al **usuario** a la preparación correcta del sistema, partiendo de la selección del examen hasta la introducción de los parámetros de exposición.



Rápido y preciso

Sabemos que el factor tiempo es importante para cada usuario, desde la clínica dental hasta el gran hospital. Por este motivo, el detector integrado Pan-3D está siempre preparado, el operador no tiene que hacer nada para pasar de modo Pan a 3D: la máquina **conmuta automáticamente de 2D a 3D** simplemente pulsando en la consola.

También, dado que el volumen reconstruido permite ver generalmente la dentición completa, el usuario puede **ahorrar el tiempo** necesario para colocar al paciente en caso de trabajar sobre un solo diente. En fin, el tiempo de exposición está limitado a 8 segundos, con objeto de realizar el proceso **mas rápido**, lo que permite a la vez una significativa **reducción de dosis**.



Accesible a todos los pacientes

Dado que para nosotros **cada paciente es importante**, nuestra prioridad ha sido desarrollar un sistema que **no tuviera problemas de accesibilidad**, capaz de superar las restricciones de los sistemas que impiden al paciente en silla de ruedas acercarse al aparato.



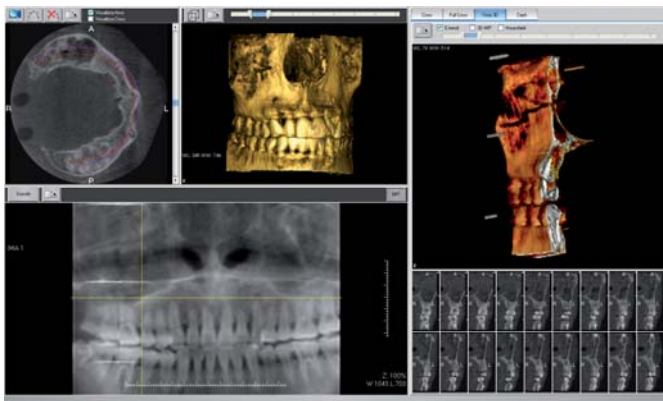
Nuestra tecnología a su servicio

Potencial del software Dental Studio en 3D

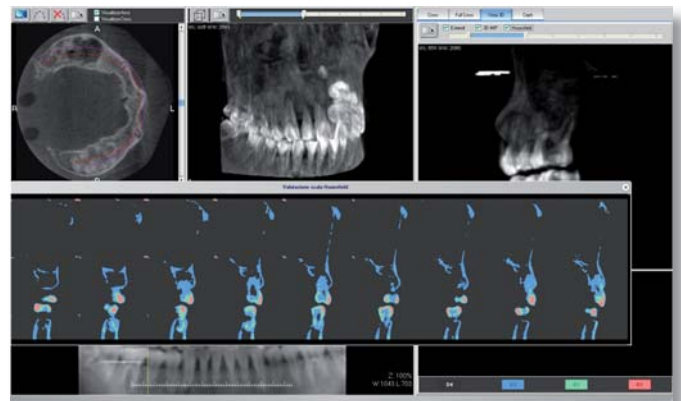
La avanzada tecnología del Rotograph EVO 3D permite ver las imágenes en el ordenador en *tiempo real* durante la rotación de la máquina; simultáneamente, el *módulo de reconstrucción 3D* reconstruye el volumen utilizando un algoritmo de *reducción de los artefactos*. Completada la reconstrucción del volumen, el *módulo de visualización 3D* permite ver la dentición completa en una sola pantalla, lo que es una gran ayuda para el estudio del caso que se está estudiando. La representación de las ventanas *aparece automáticamente* durante la primera adquisición y después se puede *personalizar* a gusto del usuario. Una vez obtenida la imagen, el software de imagen Dental Studio pone a disposición del usuario toda la potencialidad en términos de *tratamiento de la imagen y planificación 3D*.



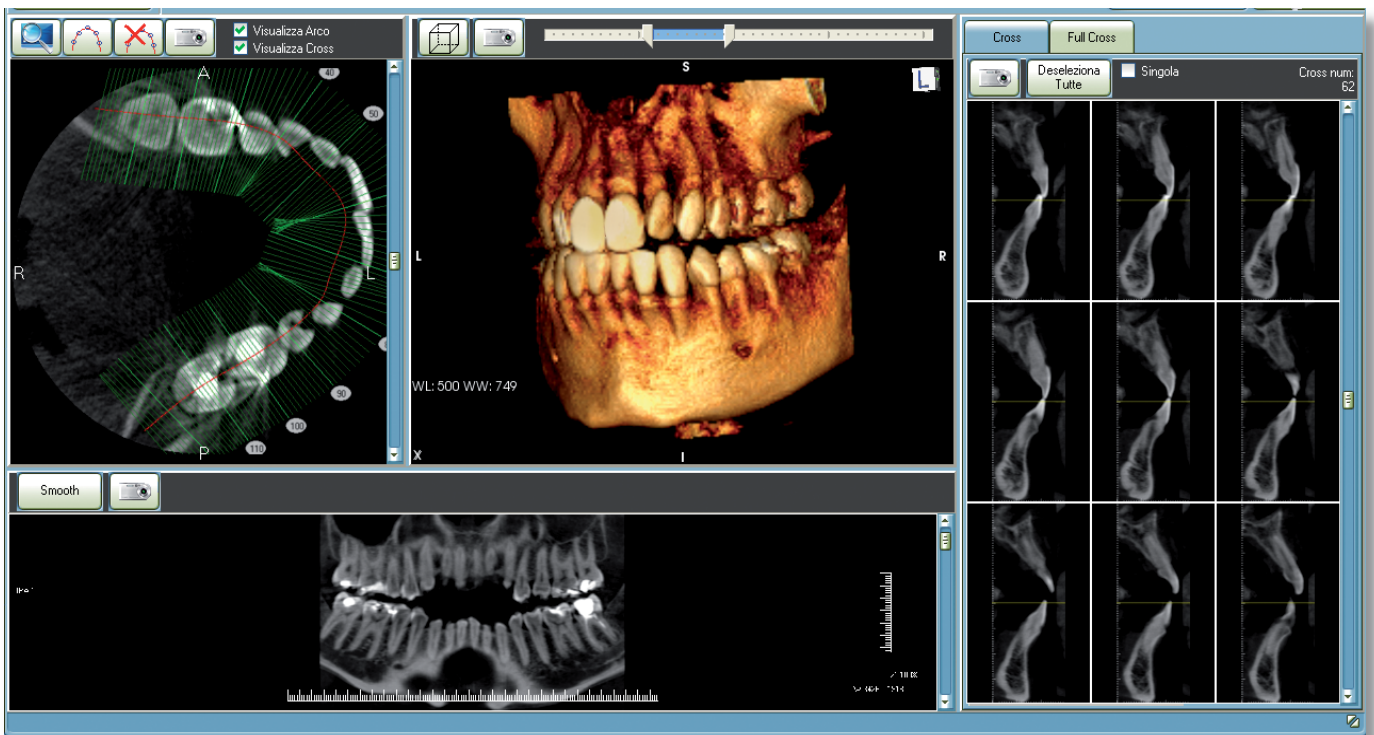
Visión múltiple con panorámica y paraaxial.



Reconstrucción 3D de la sección paraaxial.



Visión múltiple con uso de la escala de Hounsfield.



Visión 3D estándar.

Datos Técnicos

Tecnología del movimiento	Multimotor con control digital de la trayectoria
Tecnología 3D	Tomografía de Haz Cónico (CBCT)
Generador	Alta frecuencia (200 kHz), potencial constante
Dimensión del foco	0.5 (EN 60336)

Sensor Pan + 3D

Tecnología	Flat Panel de Silicio Amorfo con pantalla de centelleo en loduro de Cesio (CsI)
Área activa	130 x 130 mm
Tamaño de Pixel	127 µm
Tamaño de voxel	166 µm
Dimensión del volumen reconstruido y dimensiones	Cilindro de 85x85 mm (diámetro x altura)

Sensor Ceph

Tecnología	sensor CCD con pantalla de centelleo en loduro de Cesio (CsI)
Área activa	6x220 mm
Tamaño de Pixel	48 µm
Dimensión de imagen	3000 x 2305 pixels (Max Ceph)

Características eléctricas

Voltaje de alimentación	110-120 / 220-240 Vac
Frecuencia	50/60 Hz

Características mecánicas

Peso del sistema con Pan-3D	161kg para instalación a pared; 191 kg para instalación a suelo
Peso del sistema con Pan-3D-Ceph	186kg ; 216 kg para instalación a suelo
Altura máxima	2450mm
Posibilidades de instalación	Montaje a pared (estandar) o a suelo (con una base opcional)

Módulos de examen

Módulo Pan

Panorámica adulto
Panorámica niño
ATM boca abierta-boca cerrada en proyección Lateral
Senos P-A (rotacional)

Módulo 3D

Dentición completa
Arcada izquierda
Arcada derecha
Senos

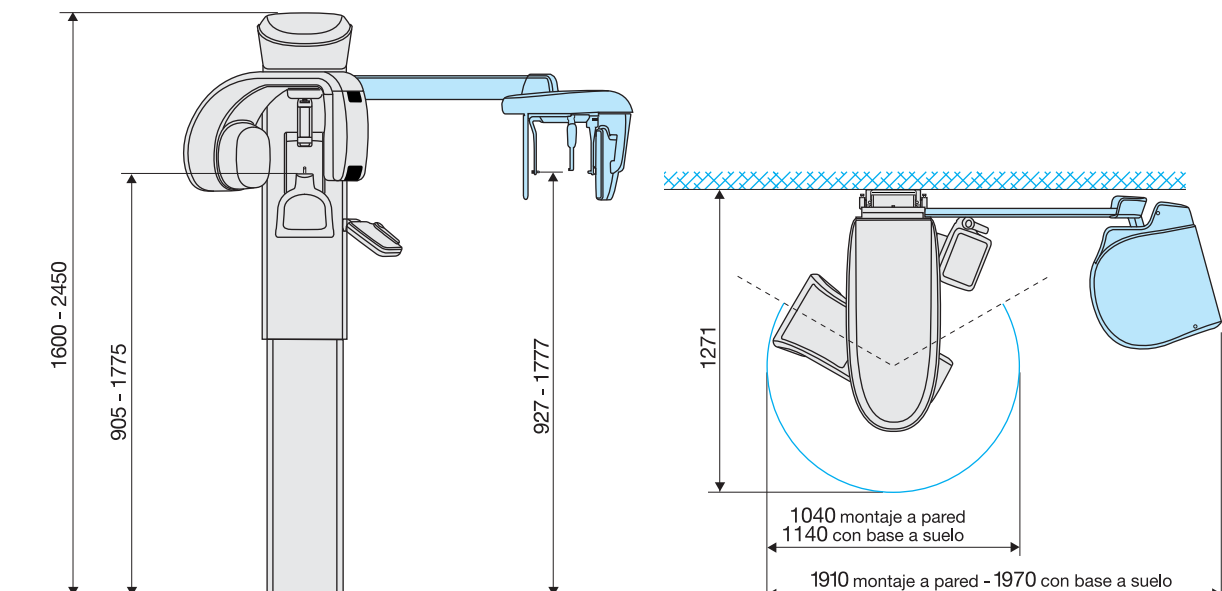
Módulo Evo XP

Emi-panorámica adulto
Emi-panorámica niño
Panorámica Ortogonal
Panorámica a dosis reducida
Dentición frontal

Módulo Ceph

Cefalometría Latero-Lateral
Cefalometría A-P y P-A
Carpo

Medidas





VILLA
SISTEMI
MEDICALI

Villa Sistemi Medicali nuestra experiencia al servicio del Cliente



Profesionalidad en las instalaciones de rayos

Villa Sistemi Medicali, con sus especialistas, sugiere y planifica las nuevas instalaciones de rayos, la preparación de la sala y la posición de los aparatos.

Una amplia gama de aparatos

Villa Sistemi Medicali está entre los mayores constructores Europeos de sistemas radiológicos y ofrece una amplia gama de productos, entre los cuales:

- Sistemas de radiología digital y angiografía
- Mesas Telecomandadas
- Mesas abatibles convencionales
- Mesas para radiografía general
- Telerradiográficos
- Aparatos portátiles con carril
- Arcos en C para sala de operaciones
- Generadores de HF
- Aparatos dentales, intraorales, Panorámicos y Tomógrafos 3D

La Asistencia Técnica: La prioridad

Una red de técnicos altamente cualificados y especializados, garantiza intervenciones eficaces y fiables en los aparatos Villa Sistemi Medicali instalados en cualquier parte del mundo. Programas de Mantenimiento preventivo y Contratos de Asistencia se estudian en particular para responder a cada necesidad del cliente.

El Servicio logístico: una presencia fundamental

Recambios, accesorios y materiales de consumo se envían diariamente de Villa Sistemi Medicali a los clientes en cualquier parte del mundo.

Villa Sistemi Medicali Spa
20090 Buccinasco (Mi) Italy - Via delle Azalee, 3
Tel. +39 02 48859.1 - Fax +39 02 4881.844
www.villasm.com - vsminfo@villasm.com

